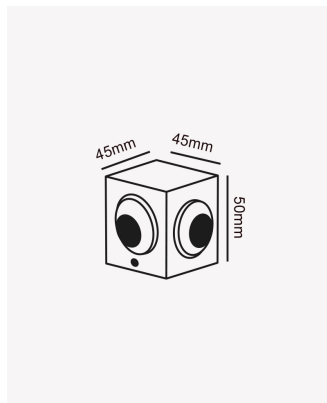
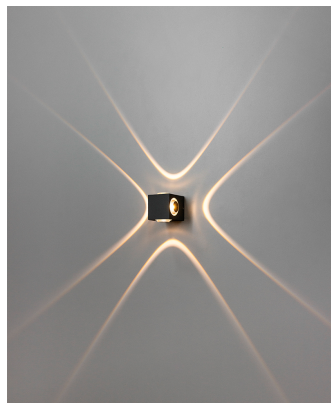
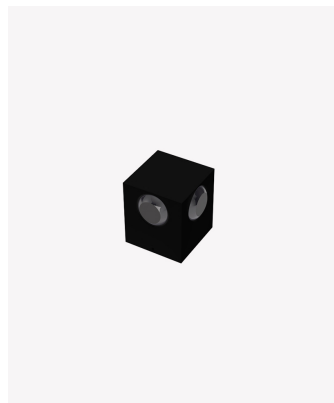


HM 86466 | Arc 4W



Dados Elétricos

Potência:	4W
Frequência:	50/60Hz
Corrente máxima:	0.28A
Tensão:	100-240V
Tipo de tensão:	Bivolt
Temperatura de operação:	0°C a 45°C

Dados Fotométricos

Temperatura de cor:	3000K
Fluxo luminoso:	400lm
Ângulo:	60°
IRC:	>80
UGR:	19
Quantidade de LEDs:	4

Dados Gerais

Grau de Proteção:	IP54
Aplicação:	Parede
Cor:	Preto
Peso:	160g
Dimensões:	50 x 45 x 45mm
Garantia:	1 ano
Descrição do produto:	Arc,4W,3000k, Bivolt.
SKU:	HM 86466
Composição:	Alumínio
Conteúdo:	1 Luminária e 1 kit de instalação
Validade:	Indeterminado