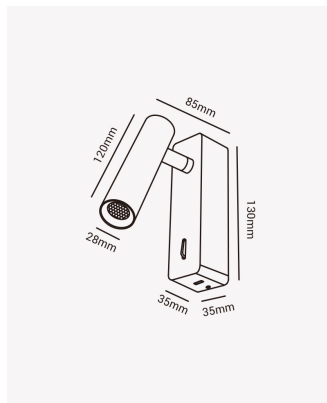


HM 86602 | Ergo



Dados Elétricos

| | |
|--------------------|----------|
| Potência: | 3W |
| Frequência: | 60Hz |
| Fator de Potência: | >0.5 |
| Corrente máxima: | 0.28A |
| Tensão: | 100-240V |
| Tipo de tensão: | Bivolt |

Dados Fotométricos

| | |
|----------------------|--------|
| Temperatura de cor: | 3000K |
| Fluxo luminoso: | 240lm |
| Eficiência Luminosa: | 80lm/W |
| Ângulo: | 60° |
| IRC: | >80 |
| UGR: | 19 |

Dados Gerais

| | |
|-----------------------|---|
| Grau de Proteção: | IP20 |
| Aplicação: | Parede |
| Cor: | Branco |
| Dimensões: | 130 x 35 x 85mm |
| Garantia: | 1 ano |
| Descrição do produto: | Luminária de cabeceira Ergo, 3W, Bivolt, 3000K. |
| SKU: | HM 86602 |
| Composição: | Alumínio |
| Conteúdo: | 1 Luminária |
| Validade: | Indeterminada |