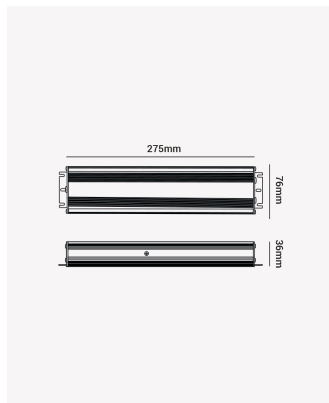


OPS 86923 | Fonte Blindada IP67 400W | 12V



Dados Elétricos

Potência:	400W
Frequência:	50/60Hz
Corrente máxima:	33.3A
Tipo de tensão:	Bivolt
Tensão de entrada:	AC 100-240V
Tensão de saída:	12V (DC)

Dados Gerais

Grau de Proteção:	IP67
Dimensões:	76 x 275 x 36mm
Garantia:	2 anos
Descrição do produto:	Fonte Blindada IP67, 400W, 12V.
SKU:	OPS 86923
Composição:	Alumínio
Conteúdo:	1 Fonte
Validade:	Indeterminada