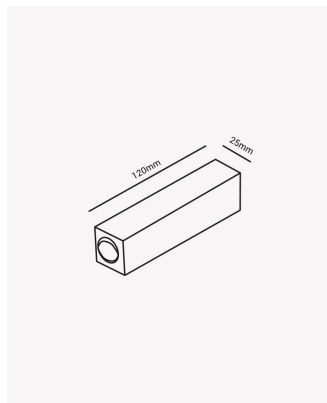
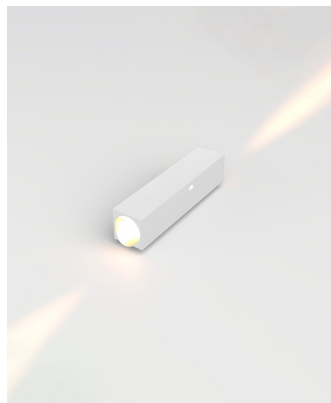
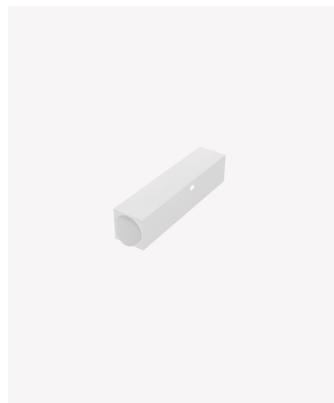


## HM 86497 | Mínima 6W



### Dados Elétricos

Potência:	6W
Frequência:	50/60Hz
Corrente máxima:	0.28A
Tensão:	100 - 240V
Tipo de tensão:	Bivolt

### Dados Fotométricos

Temperatura de cor:	3000K
Fluxo luminoso:	600lm
Ângulo:	60°
IRC:	>80
UGR:	19

### Dados Gerais

Grau de Proteção:	IP54
Cor:	Branco
Dimensões:	120 x 25mm
Garantia:	1 ano
Descrição do produto:	Arandela Mínima, 6W, 3000K, Bivolt - Branco
SKU:	HM 86497
Composição:	Alumínio
Conteúdo:	1 Luminária e kit de instalação.
Validade:	Indeterminada