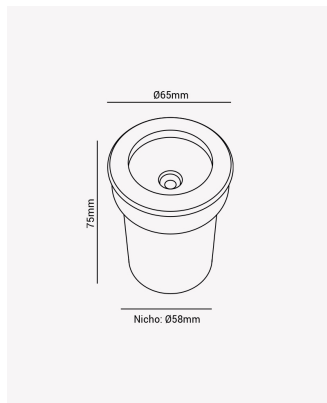


## OPS 87425 | Embutido de solo inox | 3W



### Dados Elétricos

|                    |            |
|--------------------|------------|
| Potência:          | 3W         |
| Frequência:        | 50/60Hz    |
| Fator de Potência: | 0.5        |
| Corrente máxima:   | 0.254A     |
| Tensão:            | 100 - 240V |
| Tipo de tensão:    | Bivolt     |

### Dados Fotométricos

|                     |       |
|---------------------|-------|
| Temperatura de cor: | 3000K |
| Fluxo luminoso:     | 160lm |
| Ângulo:             | 24°   |
| IRC:                | >80   |

### Dados Gerais

|                       |                                             |
|-----------------------|---------------------------------------------|
| Grau de Proteção:     | IP65                                        |
| Aplicação:            | Solo embutir - Uso externo                  |
| Cor:                  | Inox                                        |
| Dimensões:            | 75 x Ø65mm                                  |
| Nicho:                | Ø58mm                                       |
| Garantia:             | 2 anos                                      |
| Descrição do produto: | Embutido de solo, 3W, 3000K, 160lm, Bivolt. |
| SKU:                  | OPS 87425                                   |
| Composição:           | Inox e policarbonato                        |