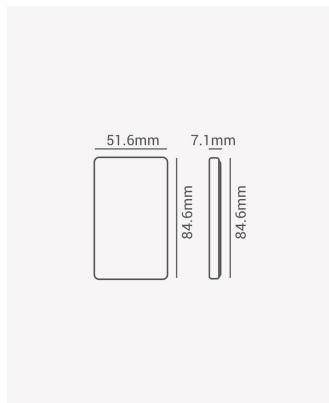


AC 31149 | Controle RGB 12V



Dados Elétricos

Canal de saída:	3 canais
Frequência:	433.92 MHz
Melodia:	36 toques
Tensão de entrada:	DC 12V
Tensão de saída:	2A/CH
Bateria:	Lithium 3V
Potência Saída:	12V 72W

Dados Gerais

Compatível:	Fita RGB 12V
Peso:	20g
Dimensões:	51.6 x 84.6 x 7.1mm
Garantia:	1 ano
Descrição do produto:	Controle para fita RGB,12V
SKU:	AC 31149
Composição:	Policarbonato
Conteúdo:	1 Controle para fita RGB
Validade:	Indeterminado