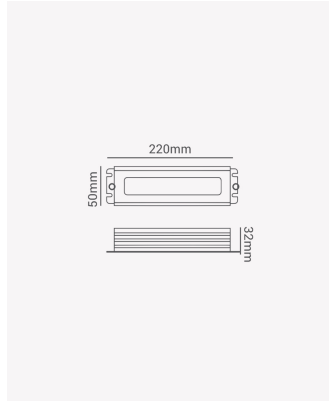


AC 31026 | Fonte blindada 100W | 12V



Dados Elétricos

Potência:	100W
Frequência:	50/60Hz
Corrente máxima:	8.3A
Tipo de tensão:	Bivolt
Tensão de entrada:	100 - 240V AC
Tensão de saída:	12V DC

Dados Gerais

Grau de Proteção:	IP67
Peso:	620g
Dimensões:	68 x 33 x 22mm
Garantia:	2 ano
Descrição do produto:	Fonte blindada 100W, bivolt.
SKU:	AC 31026
Composição:	Policarbonato
Conteúdo:	1 Fonte blindada 100W
Validade:	Indeterminado