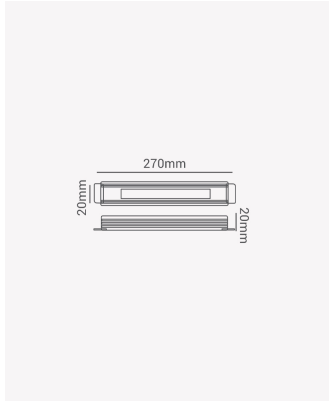


AC 31002 | Fonte blindada 36W | 12V



Dados Elétricos

Potência:	36W
Frequência:	50/60Hz
Corrente máxima:	3A
Tipo de tensão:	Bivolt
Tensão de entrada:	100 - 240V AC
Tensão de saída:	12V DC

Dados Gerais

Grau de Proteção:	IP67
Peso:	193g
Dimensões:	270 x 20 x 20mm
Garantia:	2 ano
Descrição do produto:	Fonte blindada 36W, bivolt.
SKU:	AC 31002
Composição:	Polycarbonato
Conteúdo:	1 Fonte blindada 36W
Validade:	Indeterminado