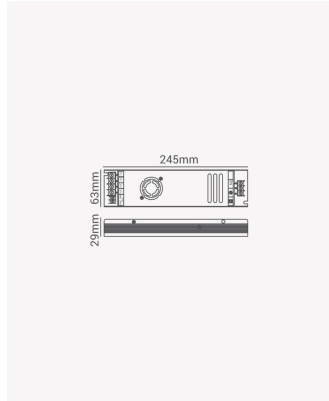


## AC 81423 | Fonte dimerizável 250W | 12V DC - 220V AC



### Dados Elétricos

Potência:	250W
Frequência:	50/60Hz
Tipo de tensão:	Monovolt
Tensão de entrada:	220V AC
Tensão de saída:	12V DC

### Dados Gerais

Grau de Proteção:	IP20
Peso:	297g
Dimensões:	245 x 63 x 29mm
Garantia:	2 ano
Descrição do produto:	Fonte dimerizável 250W, Monovolt.
SKU:	AC 81423
Composição:	Alumínio
Conteúdo:	1 Fonte dimerizável
Validade:	Indeterminado