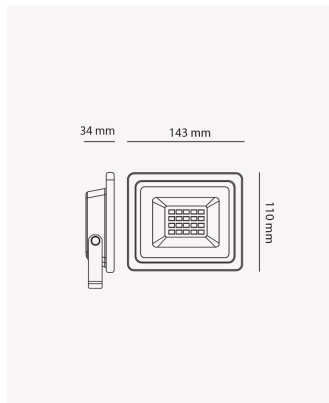


ECO 30029 | Refletor LED 10W



Dados Elétricos

Potência:	7.5 - 10W
Frequência:	50/60Hz
Fator de Potência:	>0.5
Corrente máxima:	0.09A
Tensão:	100-240V
Tipo de tensão:	Bivolt
Temperatura de operação:	0°C a 40°C

Dados Fotométricos

Temperatura de cor:	6500K
Fluxo luminoso:	600lm
Ângulo:	120°
IRC:	>70

Dados Gerais

Grau de Proteção:	IP65
Cor:	Preto
Peso:	119g
Dimensões:	85 x 67 x 26.3mm
Garantia:	1 ano
Descrição do produto:	Refletor LED - 10W, 6500K, 600lm, bivolt, preto
SKU:	ECO 30029
Composição:	Alumínio e vidro
Conteúdo:	1 refletor LED
Validade:	Indeterminado