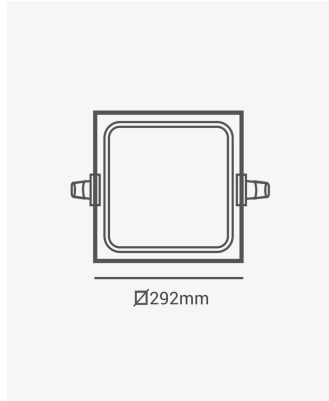
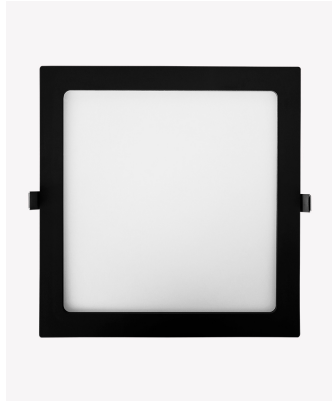


## ECO 82062 | Painel embutir preto 24W 3000K



### Dados Elétricos

Potência:	24W
Frequência:	60Hz
Fator de Potência:	>0.5
Corrente máxima:	0.032A
Tensão:	100-240V
Tipo de tensão:	Bivolt
Temperatura de operação:	0°C a 40°C

### Dados Fotométricos

Temperatura de cor:	3000K
Fluxo luminoso:	1920lm
Ângulo:	120°
IRC:	>70

### Dados Gerais

Grau de Proteção:	IP20
Cor:	Preto
Peso:	509g
Dimensões:	292 x 292 x 25mm
Nicho:	205 x 205mm
Garantia:	1 ano
Descrição do produto:	Painel - embutir, 24W, 3000K, 1920lm, bivolt, quadrado, preto
SKU:	ECO 82062
Composição:	Alumínio
Conteúdo:	1 painel LED
Validade:	Indeterminado