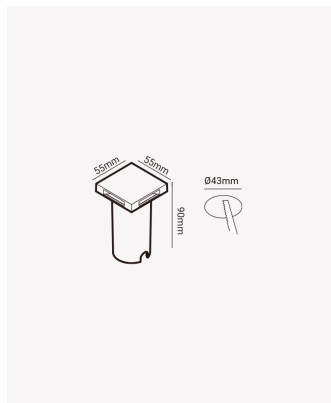


## PRO 84226 | Trace 1x



### Dados Elétricos

Potência:	0.5W
Frequência:	60Hz
Tensão:	100-240V
Tipo de tensão:	Bivolt
Temperatura de operação:	0°C a 45°C

### Dados Fotométricos

Temperatura de cor:	3000K
Fluxo luminoso:	16.5lm
Ângulo:	84°
IRC:	>80

### Dados Gerais

Grau de Proteção:	IP67
Cor:	Branco
Peso:	83g
Dimensões:	55 x 55 x 90mm
Nicho:	Ø43mm
Garantia:	2 ano
SKU:	PRO 84226
Composição:	Alumínio
Validade:	Indeterminado