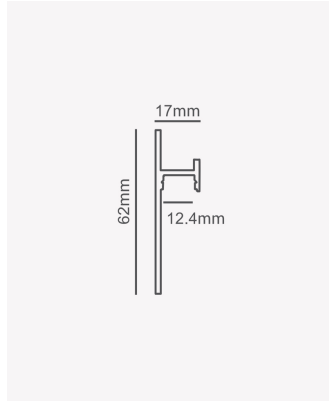


PRO 81683 | Perfil Inverse | Sobrepor - Branco



Dados Fotométricos

Ângulo: 50°

Dados Gerais

| | |
|-----------------------|---------------------------------------|
| Aplicação: | Parede |
| Difusor: | Ácrilico leitoso |
| Cor: | Branco |
| Dimensões: | 3000 x 12.4mm |
| Garantia: | 2 anos |
| Descrição do produto: | Perfil Inverse - sobrepor, 3m, branco |
| SKU: | PRO 81683 |
| Composição: | Alumínio |
| Conteúdo: | 1 difusor |
| Validade: | Indeterminado |