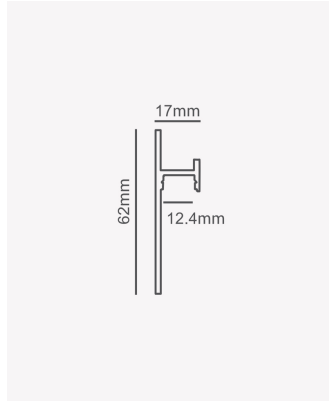


PRO 81690 | Perfil Inverse | Sobrepor - Preto



Dados Fotométricos

Ângulo: 50°

Dados Gerais

Aplicação:	Parede
Difusor:	Ácrilico leitoso
Cor:	Preto
Peso:	520g/m
Dimensões:	3000 x 12.4mm
Garantia:	2 anos
Descrição do produto:	Perfil Inverse - sobrepor, 3m, preto
SKU:	PRO 81690
Composição:	Alumínio
Conteúdo:	1 difusor
Validade:	Indeterminado