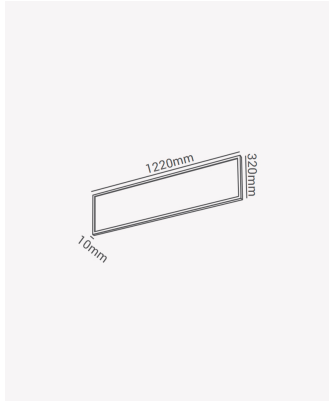


PRO 33730 | Painei 32 x 122cm - 6000K



Dados Elétricos

Potência:	40W
Frequência:	60Hz
Fator de Potência:	>0.9
Corrente máxima:	0.40A
Tensão:	100-240V
Tipo de tensão:	Bivolt
Temperatura de operação:	0°C a 40°C

Dados Fotométricos

Temperatura de cor:	6000K
Fluxo luminoso:	3000lm
Ângulo:	120°
IRC:	>70

Dados Gerais

Grau de Proteção:	IP20
Cor:	Branco
Peso:	2.1kg
Dimensões:	1220 x 320 x 10mm
Nicho:	1195 x 295mm
Garantia:	2 anos
Descrição do produto:	Painei 32x122cm - 40W, 3000lm, bivolt, 6000K
SKU:	PRO 33730
Composição:	Alumínio
Conteúdo:	2 painéis, 2 drivers e 8 presilhas
Validade:	Indeterminado