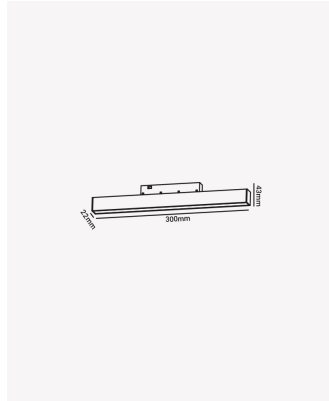


PRO 83212 | Línea 12W - 2700K



Dados Elétricos

Potência:	12W
Tensão:	48V
Tipo de tensão:	Monovolt
Temperatura de operação:	0°C a 40°C

Dados Fotométricos

Temperatura de cor:	2700K
Fluxo luminoso:	288lm
Ângulo:	30°
IRC:	>90

Dados Gerais

Grau de Proteção:	IP20
Peso:	103g
Dimensões:	300 x 43 x 22mm
Garantia:	2 anos
Descrição do produto:	Línea - módulo magnético, 12W, 288lm, 48V, 2700K
SKU:	PRO 83212
Composição:	Alumínio
Conteúdo:	1 módulo
Validade:	Indeterminado