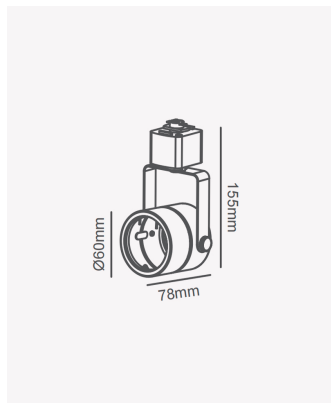


PRO 39664 | Spot de trilho MR16 - Branco



Dados Elétricos

Potência:	Máx. 50W
Tipo de tensão:	Bivolt

Dados Gerais

Soquete:	GU10
Compatível:	1x MR16
Grau de Proteção:	IP20
Cor:	Branco
Dimensões:	Ø60 x 155 x 78mm
Garantia:	1 ano
Descrição do produto:	Spot de trilho - MR16, máx. 50W, 1x MR16, bivolt, branco
SKU:	PRO 39664
Composição:	Alumínio
Conteúdo:	1 soquete GU10. *Lâmpada não acompanha
Validade:	Indeterminado