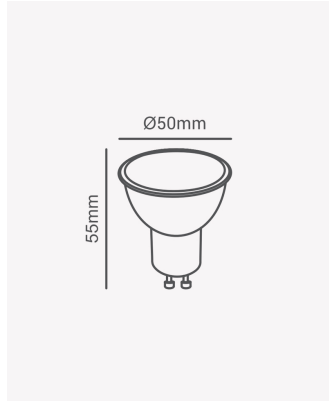
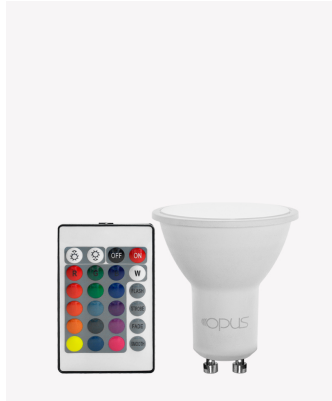


LP 80099 | MR16 RGB | 5W



Dados Elétricos

Potência:	5W
Frequência:	60Hz
Fator de Potência:	>0.4
Corrente máxima:	0.079A
Tensão:	100 - 240V
Temperatura de operação:	0° - 40°C

Dados Fotométricos

Temperatura de cor:	WRGB
Área de atuação:	3m
Ângulo:	36°

Dados Gerais

Soquete:	GU10
Grau de Proteção:	IP20
Difusor:	Leitoso
Peso:	27g
Dimensões:	Ø50 x 55mm
Garantia:	2 anos
Descrição do produto:	Lâmpada MR16 RGB Bivolt, 5W
SKU:	LP 80099
Composição:	Policarbonato
Conteúdo:	1 lâmpada
Validade:	Indeterminado