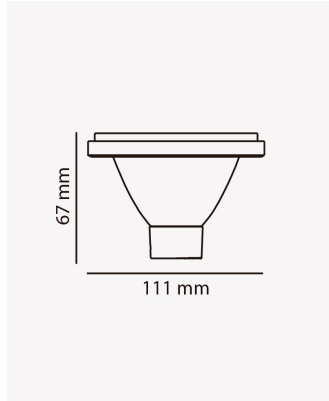


## ECO 84141 | Módulo AR111 6° 2700K



### Dados Elétricos

Potência:	10W
Frequência:	60Hz
Fator de Potência:	>0.4
Corrente máxima:	0.157A
Tensão:	100-240V
Tipo de tensão:	Bivolt
Temperatura de operação:	0°C a 40°C

### Dados Fotométricos

Temperatura de cor:	2700K
Fluxo luminoso:	650lm
Ângulo:	6°
IRC:	>80

### Dados Gerais

Grau de Proteção:	IP20
Peso:	85g
Dimensões:	Ø111 x 67mm
Garantia:	1 ano
Descrição do produto:	Módulo AR111 6°- 10W, 2700K, 650lm, bivolt
SKU:	ECO 84141
Composição:	Policarbonato e alumínio
Conteúdo:	1 módulo AR111 6°
Validade:	Indeterminado