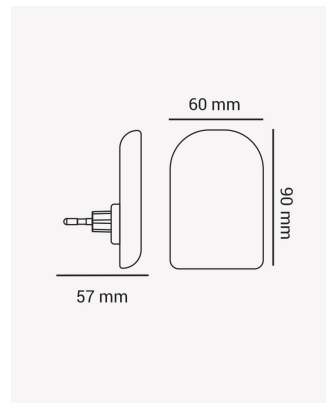


HM 33754 | Moon



Dados Elétricos

Potência:	0.3W
Frequência:	60Hz
Tensão:	100 - 240V
Temperatura de operação:	0°C a 40°C

Dados Fotométricos

Temperatura de cor:	3000K
Fluxo luminoso:	30lm
Ângulo:	45°

Dados Gerais

Grau de Proteção:	IP20
Cor:	Branco
Peso:	44.8g
Dimensões:	60 x 90 x 57mm
Garantia:	1 ano
Descrição do produto:	Moon, 3000K, 0.3W, Bivolt
SKU:	HM 33754
Composição:	Policarbonato
Validade:	indeterminado