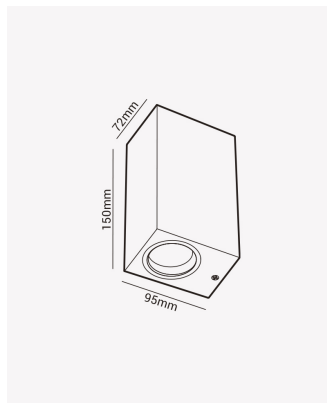


HM 81218 | Duple | br



Dados Elétricos

Potência:	máx. 40W
Frequência:	60Hz
Tensão:	100 - 240V

Dados Gerais

Soquete:	GU10
Compatível:	Lâmpada MR16
Grau de Proteção:	IP65
Cor:	Branco
Peso:	300g
Dimensões:	72 x 150 x 95mm
Garantia:	1 ano
Descrição do produto:	Duple, 2x MR16, Bivolt, branco
SKU:	HM 81218
Composição:	Alumínio e vidro
Conteúdo:	2 soquetes GU10 (*Lâmpadas não acompanham)
Validade:	indeterminado