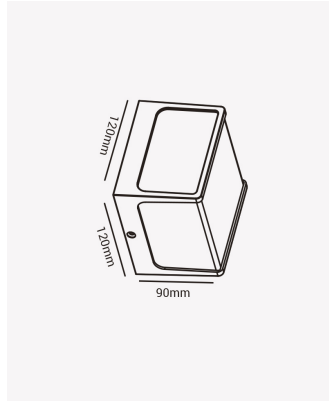


HM 81751 | New Home



Dados Elétricos

| | |
|--------------------------|------------|
| Potência: | 8W |
| Frequência: | 50/60Hz |
| Fator de Potência: | >0.5 |
| Corrente máxima: | 0.112A |
| Tensão: | 100-240V |
| Temperatura de operação: | 0°C a 40°C |

Dados Fotométricos

| | |
|---------------------|-------|
| Temperatura de cor: | 3000K |
| Fluxo luminoso: | 680lm |
| Ângulo: | 90° |
| IRC: | >70 |

Dados Gerais

| | |
|-----------------------|------------------------------------|
| Grau de Proteção: | IP65 |
| Cor: | Preto |
| Peso: | 270g |
| Dimensões: | 120 x 120 x 90mm |
| Garantia: | 1 ano |
| Descrição do produto: | New Home, 8W, 3000K, Bivolt, preto |
| SKU: | HM 81751 |
| Composição: | ABS |
| Validade: | Indeterminado |