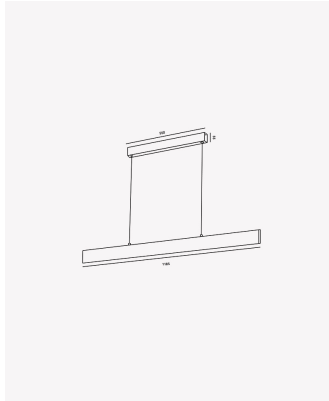
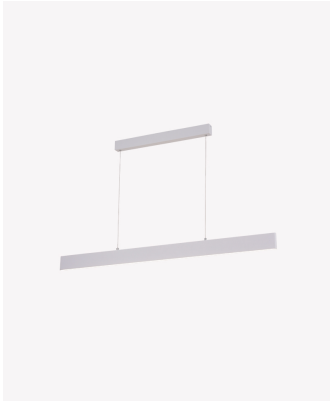


## DN 34300 | Matrix



### Dados Elétricos

Potência:	20W+10W
Frequência:	60Hz
Tensão:	100-240V
Tipo de tensão:	Bivolt
Temperatura de operação:	0°C a 50°C

### Dados Fotométricos

Temperatura de cor:	4000K
Fluxo luminoso:	1500lm

### Dados Gerais

Grau de Proteção:	IP20
Cor:	Branco
Peso:	2.5kg
Dimensões:	1185 x 80 x 15mm
Cabo:	1,5m
Garantia:	1 ano
SKU:	DN 34300