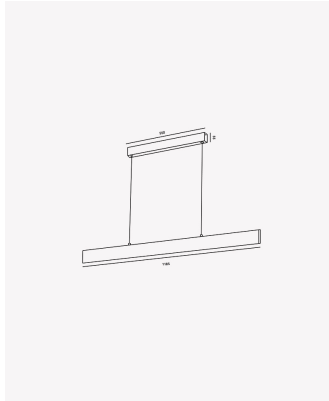


DN 34287 | Matrix



Dados Elétricos

| | |
|--------------------------|------------|
| Potência: | 20W+10W |
| Frequência: | 60Hz |
| Tensão: | 100-240V |
| Tipo de tensão: | Bivolt |
| Temperatura de operação: | 0°C a 50°C |

Dados Fotométricos

| | |
|---------------------|--------|
| Temperatura de cor: | 4000K |
| Fluxo luminoso: | 1500lm |

Dados Gerais

| | |
|-------------------|------------------|
| Grau de Proteção: | IP20 |
| Cor: | Preto |
| Peso: | 2.5kg |
| Dimensões: | 1185 x 80 x 15mm |
| Cabo: | 1,5m |
| Garantia: | 1 ano |
| SKU: | DN 34287 |
| Conteúdo: | 1 pendente |
| Validade: | Indeterminado |