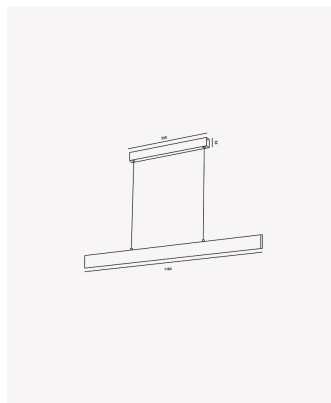


DN 34270 | Matrix



Dados Elétricos

Potência:	20W+10W
Frequência:	60Hz
Tensão:	100-240V
Tipo de tensão:	Bivolt
Temperatura de operação:	0°C a 50°C

Dados Fotométricos

Temperatura de cor:	3000K
Fluxo luminoso:	1500lm

Dados Gerais

Grau de Proteção:	IP20
Cor:	Preto
Peso:	2.5kg
Dimensões:	1185 x 80 x 15mm
Cabo:	1,5m
Garantia:	1 ano
SKU:	DN 34270
Conteúdo:	1 pendente
Validade:	Indeterminado