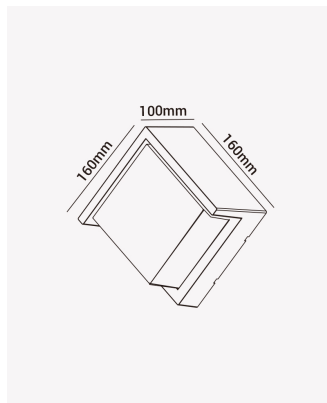


HM 33990 | Iglu



Dados Elétricos

Potência:	12W
Frequência:	60Hz
Fator de Potência:	>0.5
Corrente máxima:	0.240A
Tensão:	100-240V
Tipo de tensão:	Bivolt
Temperatura de operação:	0°C a 50°C

Dados Fotométricos

Temperatura de cor:	3000K
Fluxo luminoso:	996lm
Ângulo:	130°
IRC:	>70

Dados Gerais

Grau de Proteção:	IP65
Aplicação:	Parede
Cor:	Preto
Peso:	490g
Dimensões:	160 x 160 x 100mm
Garantia:	1 ano
SKU:	HM 33990
Composição:	Polycarbonato
Conteúdo:	1 Luminária e kit de instalação.
Validade:	Indeterminada