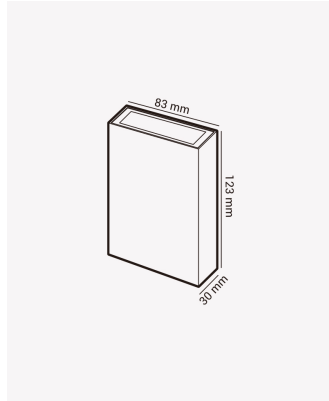


HM 36625 | Double



Dados Elétricos

Potência:	4W
Frequência:	60Hz
Corrente máxima:	0.06A
Tensão:	100-240V
Temperatura de operação:	0°C a 45°C

Dados Fotométricos

Temperatura de cor:	3000K
Fluxo luminoso:	230lm
Ângulo:	80°

Dados Gerais

Grau de Proteção:	IP65
Aplicação:	Parede
Cor:	Preto
Peso:	190g
Dimensões:	83 x 123 x 30mm
Garantia:	1 ano
SKU:	HM 36625
Composição:	Polycarbonato
Conteúdo:	1 Luminária e kit de instalação.
Validade:	Indeterminada